

<b>Technische Regeln für Arbeitsstätten</b>	<b>Anforderungen an Arbeitsplätze und Verkehrswege auf Baustellen im Grenzbereich zum Straßenverkehr - Straßenbaustellen</b>	<b>ASR A5.2</b>
---	--	-----------------

Die Technischen Regeln für Arbeitsstätten (ASR) geben den Stand der Technik, Arbeitsmedizin und Hygiene sowie sonstige gesicherte arbeitswissenschaftliche Erkenntnisse für das Einrichten und Betreiben von Arbeitsstätten wieder.

Sie werden vom Ausschuss für Arbeitsstätten ermittelt bzw. angepasst und vom Bundesministerium für Arbeit und Soziales bekannt gemacht.

Diese ASR A5.2 konkretisiert im Rahmen des Anwendungsbereichs die Anforderungen der Verordnung über Arbeitsstätten. Bei Einhaltung der Technischen Regeln kann der Arbeitgeber insoweit davon ausgehen, dass die entsprechenden Anforderungen der Verordnung erfüllt sind. Wählt der Arbeitgeber eine andere Lösung, muss er damit mindestens die gleiche Sicherheit und den gleichen Gesundheitsschutz für die Beschäftigten erreichen.

## **Inhalt**

- 1 Zielstellung
- 2 Anwendungsbereich
- 3 Begriffsbestimmungen
- 4 Einrichten von Arbeitsplätzen und Verkehrswegen auf Straßenbaustellen
- 5 Betreiben von Arbeitsplätzen und Verkehrswegen auf Straßenbaustellen

## **1 Zielstellung**

Diese ASR dient dem Schutz von Beschäftigten auf Baustellen vor Gefährdungen durch den fließenden Verkehr im Grenzbereich zum Straßenverkehr. Sie konkretisiert die Anforderungen an das Einrichten und Betreiben von Arbeitsplätzen und Verkehrswegen auf diesen Baustellen in § 3a Absatz 1 Arbeitsstättenverordnung sowie insbesondere in Punkt 5.2 Absätze 2, 3 und 4 des Anhangs der Arbeitsstättenverordnung.

## 2 Anwendungsbereich

- (1) Diese ASR gilt für das Einrichten, Betreiben und den Abbau von Arbeitsplätzen und Verkehrswegen auf Baustellen im Grenzbereich zum Straßenverkehr, bei denen durch den fließenden Verkehr Gefährdungen für die Beschäftigten entstehen können. Sie findet auch Anwendung für die dazugehörigen Verkehrssicherungsarbeiten. Sie unterstützt bei der Ermittlung und Beurteilung dieser Gefährdungen sowie bei der Planung und Umsetzung von Schutzmaßnahmen zur Gestaltung sicherer Arbeitsplätze und Verkehrswege auf Baustellen im Grenzbereich zum Straßenverkehr.
- (2) Diese ASR soll in allen Planungsphasen berücksichtigt werden.
- (3) Diese ASR regelt nicht die verkehrsrechtlichen Anforderungen im Geltungsbereich der Straßenverkehrs-Ordnung (StVO).
- (4) Diese ASR gilt nicht für die Pannen- und Unfallhilfe sowie für Bergungs- und Abschlepparbeiten.

### *Hinweis:*

*Sofern entsprechende Gefährdungen vorliegen, ist diese Arbeitsstättenregel insbesondere in Verbindung mit folgenden ASR anzuwenden:*

- *Sicherheitszeichen: ASR A1.3 „Sicherheits- und Gesundheitsschutzkennzeichnung“,*
- *Verkehrswege auf Straßenbaustellen: ASR A1.8 „Verkehrswege“,*
- *Schutz vor Absturz und herabfallenden Gegenständen: ASR A2.1 „Schutz vor Absturz und herabfallenden Gegenständen, Betreten von Gefahrenbereichen“,*
- *Maßnahmen gegen Brände: ASR A2.2 „Maßnahmen gegen Brände“,*
- *Fluchtwege: ASR A2.3 „Fluchtwege und Notausgänge, Flucht- und Rettungsplan“,*
- *Beleuchtung: ASR A3.4 „Beleuchtung“ oder*
- *Sicherheitsbeleuchtung: ASR A3.4/7 „Sicherheitsbeleuchtung, optische Sicherheitsleitsysteme“.*

## 3 Begriffsbestimmungen

3.1 **Ankommender Verkehr** ist der Straßenverkehr, der sich aus der vorgegebenen Fahrtrichtung einer Straßenbaustelle nähert.

3.2 **Fahrbahn** ist der aus Fahrstreifen für alle Arten von Fahrzeugen sowie eventuell vorhandenen Randstreifen bestehende zusammenhängende befestigte Teil einer Straße.

3.3 **Fahrstreifen** ist der Teil einer Fahrbahn, den ein Fahrzeug zum ungehinderten Fahren im Verlauf der Fahrbahn, einschließlich anzurechnender Markierungen oder baulicher Leitelemente, benötigt.

3.4 **Fahrzeug-Rückhaltesysteme** sind Schutzeinrichtungen, die von der Fahrbahn abkommende Fahrzeuge aufhalten oder umlenken sollen. Sie können als dauerhafte oder transportable Schutzeinrichtungen ausgeführt sein.

3.5 **Fließender Verkehr** ist der an der Straßenbaustelle ankommende oder vorbeifahrende Straßenverkehr.

3.6 **Grenzbereich zum Straßenverkehr** ist der Teil der Straßenbaustelle, in dem durch den fließenden Straßenverkehr Gefährdungen für die Beschäftigten entstehen können.

3.7 **Öffentlicher Straßenverkehr** kennzeichnet jenen Teil des Straßenverkehrs, der auf den der Allgemeinheit zur Verfügung gestellten Verkehrsflächen erfolgt.

3.8 **Sicherheitsabstand** im Sinne dieser ASR ist der Abstand zwischen Verkehrseinrichtungen und den dem fließenden Verkehr zugewandten Außenbegrenzungen von Arbeitsplätzen oder Verkehrswegen auf Straßenbaustellen (siehe Abbildung 1).

3.9 **Sicherungsfahrzeuge** im Sinne dieser ASR sind Fahrzeuge, die zur Sicherung von Straßenbaustellen eingesetzt werden. Sie sind besonders gekennzeichnet und mit Sonderrechten ausgestattet (siehe § 35 Absatz 6 StVO und Richtlinien zur Sicherung von Straßenbaustellen (RSA)).

3.10 **Straßenbaustellen** im Sinne dieser ASR sind Baustellen, auf denen im Grenzbereich zum Straßenverkehr Arbeiten auf, neben, unter, über oder im Straßenkörper sowie an baulichen Anlagen im Zuge von Straßen durchgeführt und dazu öffentliche oder nicht öffentliche Verkehrsflächen vorübergehend ganz oder teilweise abgesperrt werden. Zu diesen Arbeiten zählen z. B. auch Reinigen von Verkehrseinrichtungen, Grünpflege, Arbeiten an Versorgungsleitungen, Vermessungsarbeiten, Bauwerksprüfungen, Sanierungsarbeiten.

*Hinweis:*

*Der in dieser ASR verwendete Begriff „Straßenbaustelle“ entspricht dem in den RSA verwendeten Begriff „Arbeitsstelle“.*

3.11 **Straßenbaustellen längerer Dauer** sind Straßenbaustellen, die mindestens einen Kalendertag durchgehend und ortsfest aufrechterhalten werden.

3.12 **Straßenbaustellen kürzerer Dauer** sind Straßenbaustellen, die nur über eine begrenzte Stundenzahl bei Tageshelligkeit (Tagesbaustellen) oder während der Dunkelheit (Nachtbaustellen) betrieben werden, auch wenn die Arbeiten an den folgenden Tagen fortgesetzt werden.

3.13 **Verkehrseinrichtungen** sind z. B. Schranken, Sperrpfosten, Absperrgeräte sowie Leiteinrichtungen gemäß StVO. Zu den Verkehrseinrichtungen gehören auch Blinklicht- und Lichtzeitanlagen.

3.14 **Verkehrssicherungsarbeiten** sind Arbeiten zum Auf-, Um- und Abbau sowie zur Unterhaltung der Verkehrssicherung.

3.15 **Verkehrssicherungsmaßnahmen** sind die von der zuständigen Behörde in einer verkehrsrechtlichen Anordnung vorgeschriebenen Maßnahmen zur Lenkung und Leitung des öffentlichen Straßenverkehrs.

3.16 **Verkehrswege auf Straßenbaustellen** sind Verkehrswege entsprechend der ASR A1.8 „Verkehrswege“, die dem öffentlichen Straßenverkehr nicht zur Verfügung stehen.

3.17 **Verschwenkungsbereich** ist der Streckenabschnitt, in dem ein oder mehrere Fahrstreifen quer zur Fahrbahnachse versetzt oder eingeeengt werden.

## **4 Einrichten von Arbeitsplätzen und Verkehrswegen auf Straßenbaustellen**

### **4.1 Allgemeines**

(1) Straßenbaustellen sind so zu planen und einzurichten, dass Gefährdungen durch den fließenden Verkehr für Beschäftigte möglichst vermieden und verbleibende Gefährdungen möglichst gering gehalten werden.

Gefährdungen durch den fließenden Verkehr können z. B. durch eine vollständige Umleitung des Verkehrs bei einbahnigen Straßen oder eine Überleitung des Verkehrs auf die Gegenfahrbahn bei zweibahnigen Straßen vermieden werden.

(2) Sofern Gefährdungen für Beschäftigte durch den fließenden Verkehr nicht vermieden werden können, sind diese so weit wie möglich zu minimieren. Zur Minimierung dieser Gefährdungen sind für Arbeitsplätze und Verkehrswege auf Straßenbaustellen bereits in der Planung der Ausführung der Arbeiten unter Berücksichtigung der zum Einsatz kommenden Arbeitsverfahren und Arbeitsmittel geeignete Schutzmaßnahmen (siehe Punkte 4.2 bis 4.6) vorzusehen.

*Hinweis:*

*Bei der Auswahl der Schutzmaßnahmen sind auch die Hinweise des Koordinators sowie des Sicherheits- und Gesundheitsschutzplans (SiGePlan) nach Baustellenverordnung (BaustellV) zu berücksichtigen.*

(3) Bei Straßenbaustellen sind die erforderlichen Platzbedarfe für Arbeitsplätze, Verkehrswege, Sicherheitsabstände und technische Schutzmaßnahmen zu ermitteln und bereitzustellen. Diese Platzbedarfe sind abhängig von den auszuführenden Tätigkeiten und von den eingesetzten Arbeitsmitteln.

Dabei sind Platzbedarfe z. B. für

- freie Bewegungsflächen für Beschäftigte unter Berücksichtigung der Körpermaße und der auszuführenden Bewegungsabläufe,
- ein durch Arbeitsverfahren bedingtes Hinauslehnen aus Führer- und Bedienständen von Fahrzeugen und Maschinen zur Einsichtnahme in den Fahr- und Arbeitsbereich,
- das Steuern oder Bedienen von Maschinen im Mitgängerbetrieb,
- Arbeits- und Schwenkbereiche von Arbeitsmitteln,
- Aufstell- und Lagerflächen für die eingesetzten Arbeitsmittel und Materialien,
- Baustellenein- und -ausfahrten,
- Zufahrten für Rettungsdienste,
- Fahrzeug-Rückhaltesysteme oder
- Sicherheitsabstände für die Standsicherheit von Baugruben und Gräben

zu berücksichtigen.

(4) Für Verkehrssicherungsarbeiten, z. B. das Aufstellen und Abbauen von Verkehrseinrichtungen, das Aufstellen und Abbauen von Fahrzeug-Rückhaltesystemen oder die Durchführung von Markierungsarbeiten, sind die Absätze 1 bis 3 anzuwenden.

(5) Arbeitsplätze und Verkehrswege auf Straßenbaustellen dürfen nur eingerichtet und betrieben werden, wenn eine sichere Führung des fließenden Verkehrs gewährleistet ist.

*Hinweis:*

*Vor dem Beginn von Arbeiten, die sich auf den öffentlichen Straßenverkehr auswirken, ist eine verkehrsrechtliche Anordnung gemäß StVO einzuholen.*

## 4.2 Technische Schutzmaßnahmen

### 4.2.1 Straßenbaustellen längerer Dauer

(1) Sind Arbeitsplätze einschließlich Verkehrswege nicht bereits durch baulich vorhandene Fahrzeug-Rückhaltesysteme (z. B. im Mittelstreifen) vom fließenden Verkehr getrennt, sind zur Minimierung der Gefährdungen durch ein Abkommen von Fahrzeugen bei einer zulässigen Höchstgeschwindigkeit größer 50 km/h zur räumlichen Trennung von Arbeitsplätzen und Verkehrswegen auf Straßenbaustellen vom vorbeifließenden Verkehr grundsätzlich transportable Schutzeinrichtungen einzusetzen.

Bei zulässigen Höchstgeschwindigkeiten von 50 km/h und weniger sollen transportable Schutzeinrichtungen eingesetzt werden:

- entlang von Baugruben oder Gräben, wenn eine Absturz- bzw. Einsturzgefahr besteht (z. B. bei dicht an Aufgrabungskanten vorbeigeführten Fahrstreifen) oder
- wenn aufgrund der Verkehrsführung (z. B. starke Verschwenkungen, enge Fahrstreifen) eine erhöhte Abkommenswahrscheinlichkeit für den fließenden Verkehr besteht, hierdurch Beschäftigte gefährdet werden können und die erhöhte Abkommenswahrscheinlichkeit nicht durch eine Geschwindigkeitsreduzierung minimiert werden kann.

Andere Maßnahmen, z. B. ein Baugrubenverbau, können angewendet werden, wenn sie für das beabsichtigte Aufhalten oder Umlenken von Fahrzeugen dimensioniert und ausgebildet sind.

(2) Bei der Auswahl der transportablen Schutzeinrichtungen nach Absatz 1 sind Geschwindigkeit, Gewicht sowie Anfahrwinkel der Fahrzeuge zu berücksichtigen (siehe dazu: Aufhaltestufen entsprechend Liste nach TL-Transportable Schutzeinrichtungen (TSE) der Bundesanstalt für Straßenwesen (BASt)) und die in den Tabellen 1 und 3 genannten Sicherheitsabstände anzuwenden.

(3) Können transportable Schutzeinrichtungen nicht eingesetzt werden, z. B.

- aufgrund fehlender Aufstellflächen oder Unterschreitung der Mindestaufbauhöhe,
- wegen Behinderung des Baustellenverkehrs (z. B. Anlieferung von Material, Baumaschinen),

oder ist der Einsatz transportabler Schutzeinrichtungen nicht verhältnismäßig, z. B.

- wenn die Gefährdung der Beschäftigten beim Auf- und Abbau der Schutzeinrichtung größer ist als ihre Gefährdung bei der eigentlichen Arbeit im Grenzbereich zum Straßenverkehr,
- weil einzelne, zeitlich begrenzte Bauphasen größere Arbeitsbreiten erfordern,

sind Verkehrseinrichtungen (z. B. Leitbaken, Leitkegel), Leitschwellen, Leitborde oder Leitwände zur Führung des Straßenverkehrs zu verwenden. Dabei sind die in den Tabellen 1 und 3 genannten Sicherheitsabstände anzuwenden.

#### 4.2.2 Straßenbaustellen kürzerer Dauer

(1) Bei Straßenbaustellen kürzerer Dauer müssen zur Abgrenzung von Arbeitsplätzen und Verkehrswegen zum fließenden Verkehr geeignete Verkehrseinrichtungen eingesetzt werden. Dies können z. B. Leitbaken, Leitkegel, fahrbare Absperrtafeln, Warneinrichtungen und Lichtzeichenanlagen sein. Dabei sind die in den Tabellen 2 und 3 genannten Sicherheitsabstände anzuwenden.

(2) Werden Fahrzeuge und Maschinen als Sicherungsfahrzeuge eingesetzt, müssen diese die verkehrsrechtlichen Anforderungen erfüllen (siehe § 35 Absatz 6 StVO und Richtlinien für die Sicherung von Arbeitsstellen an Straßen (RSA)).

### 4.3 Seitlicher Sicherheitsabstand ( $S_Q$ ) von Arbeitsplätzen und Verkehrswegen auf Straßenbaustellen zum fließenden Verkehr

(1) Zum Schutz der Beschäftigten ist für Arbeitsplätze und Verkehrswege auf Straßenbaustellen ein seitlicher Sicherheitsabstand ( $S_Q$ ) zum fließenden Verkehr vorzusehen. Damit werden z. B. unbeabsichtigte Bewegungen von Beschäftigten aus dem Bereich von diesen Arbeitsplätzen und Verkehrswegen heraus oder unbeabsichtigte Fahrbewegungen des fließenden Verkehrs berücksichtigt. Im seitlichen Sicherheitsabstand ( $S_Q$ ) dürfen sich außer zum Auf- und Abbau der Verkehrseinrichtungen keine Arbeitsplätze oder Verkehrswege befinden.

(2) Seitliche Sicherheitsabstände ( $S_Q$ ) werden bei Fahrzeug-Rückhaltesystemen auf die dem Verkehr zugewandte äußere Begrenzung des Fahrzeug-Rückhaltesystems bezogen (siehe Abb. 1a)). Seitliche Sicherheitsabstände ( $S_Q$ ) werden bei Leitbaken, Leitkegeln, Leitwänden, Leitschwellen und Leitborden jeweils auf deren Mittelachse bezogen (siehe Abb. 1b)). Aufgrund ihrer unterschiedlichen Abmessungen werden diesen Elementen spezifische Sicherheitsabstände zugeordnet.

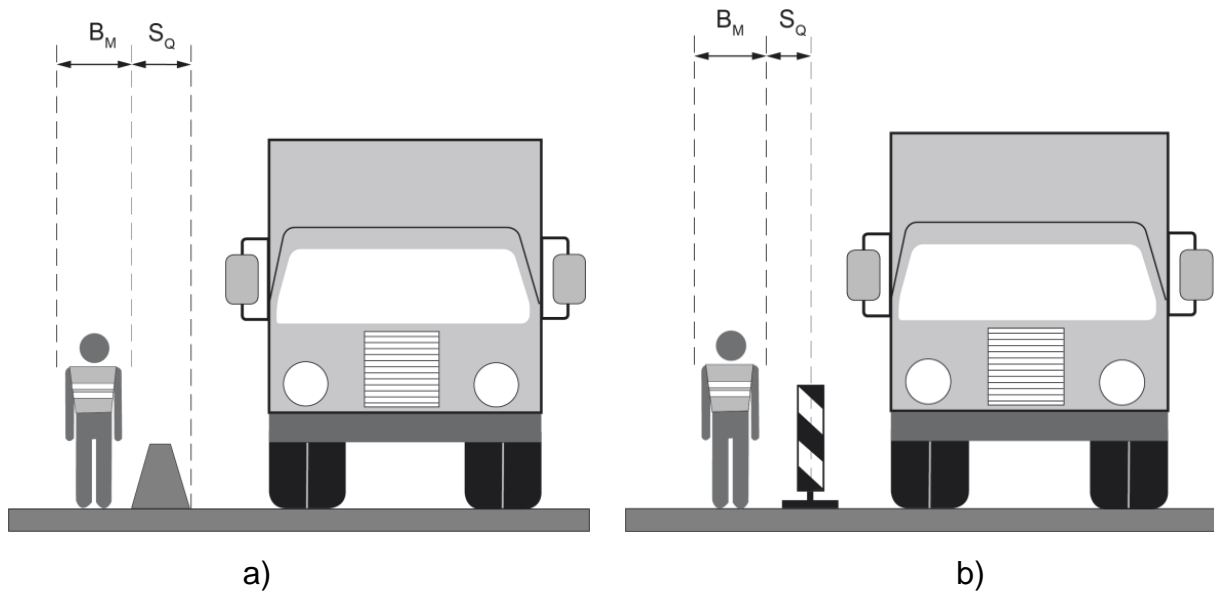


Abb. 1: Bezugslinie für seitliche Sicherheitsabstände ( $S_Q$ ) zum fließenden Verkehr:

- dem Verkehr zugewandte äußere Begrenzung bei Fahrzeug-Rückhaltesystemen
- Mittelachse bei Leitbaken, Leitkegeln, Leitwänden, Leitschwellen, Leitborden

Tabelle 1: Mindestmaße für seitliche Sicherheitsabstände ( $S_Q$ ) zum fließenden Verkehr bei Straßenbaustellen längerer Dauer

Element	Zulässige Höchstgeschwindigkeit					
	30 km/h	40 km/h	50 km/h	60 km/h	80 km/h	100 km/h
Fahrzeug-Rückhaltesysteme	30 cm	40 cm	50 cm	60 cm	80 cm	100 cm
Leitbake (1000 mm x 250 mm, 750 mm x 187,5 mm), Leitkegel, Leitwand	30 cm	40 cm	50 cm	70 cm	90 cm	*
Leitbake (500 mm x 125 mm), Leitschwelle, Leitbord	50 cm	60 cm	70 cm	90 cm	110 cm	*

\*Hinweise zu Tabelle 1:

- Bei zulässigen Höchstgeschwindigkeiten ab 100 km/h müssen Fahrzeug-Rückhaltesysteme eingesetzt werden.
- Die Sicherheitsabstände für Fahrzeug-Rückhaltesysteme berücksichtigen ausschließlich die verkehrsleitende Funktion dieser Systeme.



Tabelle 2: Mindestmaße für seitliche Sicherheitsabstände ( $S_Q$ ) zum fließenden Verkehr bei Straßenbaustellen kürzerer Dauer

Element	Zulässige Höchstgeschwindigkeit						
	30 km/h	40 km/h	50 km/h	60 km/h	80 km/h	100 km/h	120 km/h
Leitbake (1000 mm x 250 mm, 750 mm x 187,5 mm), Leitkegel, Leitwand	30 cm	40 cm	50 cm	70 cm	90 cm	110 cm	130 cm
Leitbake (500 mm x 125 mm), Leitschwelle, Leitbord	50 cm	60 cm	70 cm	90 cm	110 cm	130 cm	150 cm

(3) Können die Mindestmaße aus den Tabellen 1 und 2 nicht eingehalten werden, sind als Ergebnis einer Gefährdungsbeurteilung Schutzmaßnahmen festzulegen, die mindestens die gleiche Sicherheit und den gleichen Gesundheitsschutz für die Beschäftigten erreichen. Dabei sind z. B. folgende Kriterien zu berücksichtigen:

- zulässige Höchstgeschwindigkeit des fließenden Verkehrs,
- Kurvigkeit der Straßenführung,
- fehlende Ausweichmöglichkeiten, z. B. durch Bordsteine, seitlichen Bewuchs oder Gegenverkehr,
- Fahrstreifenbreiten,
- Fahrzeugarten und
- Verkehrsdichte, Sichtverhältnisse.

Geeignete Schutzmaßnahmen sind z. B.

- temporäre Fahrbahnverbreiterung für den vorbeifließenden Straßenverkehr,
- Überwachung der tatsächlich gefahrenen Geschwindigkeit, z. B. durch polizeiliche Maßnahmen,
- Anzeige der tatsächlich gefahrenen Geschwindigkeit durch elektronische Messverfahren,
- in lokal begrenzten Abschnitten weitere Reduzierung der zulässigen Höchstgeschwindigkeit,
- Herausfiltern und Umleiten des Lkw-Verkehrs,
- Durchführung der Arbeiten in verkehrsarmen Zeiten oder
- temporäre Lichtzeichenanlage zur zeitweiligen Sperrung des fließenden Verkehrs (Nutzen von Zeitfenstern).

(4) Wären bei Festlegung von Schutzmaßnahmen nach Absatz 3 besondere Gefährdungen für die Verkehrsteilnehmer infolge erheblicher Behinderungen bzw. erheblicher Verkehrsbelastungen zu erwarten, sind in Abstimmung mit den für den Arbeitsschutz und den für den Straßenverkehr zuständigen Behörden stattdessen die Schutzmaßnahmen festzulegen, die für Beschäftigte auf Straßenbaustellen und für Verkehrsteilnehmer gleichermaßen die größtmögliche Sicherheit gewährleisten.

*Hinweis:*

*Vor dem Beginn von Arbeiten, die sich auf den öffentlichen Straßenverkehr auswirken, ist eine verkehrsrechtliche Anordnung gemäß StVO einzuholen.*

#### **4.4 Mindestbreiten ( $B_M$ ) für Arbeitsplätze und Verkehrswege auf Straßenbaustellen**

Als Mindestbreiten ( $B_M$ ) für Arbeitsplätze und Verkehrswege auf Straßenbaustellen sind erforderlich:

- abweichend von Punkt 7 Absatz 4 der ASR A1.8 für Verkehrswege:  $B_M$  80 cm,
- abweichend von Punkt 7 Absatz 2 der ASR A1.8 „Verkehrswege“ für Laufstege:  $B_M$  80 cm,
- für reine Kontroll-, Steuer- und Bedientätigkeiten, z. B. im Mitgängerbetrieb:  $B_M$  80 cm und
- für ein durch Arbeitsverfahren bedingtes Hinauslehnen aus Führer- und Bedienständen von Fahrzeugen und Maschinen zur Einsichtnahme in den Fahr- und Arbeitsbereich:  $B_M$  40 cm.

Für manuelle Tätigkeiten sind die erforderlichen Mindestbreiten ( $B_M$ ) zu ermitteln. Dabei darf die Mindestbreite  $B_M$  80 cm nicht unterschritten werden.

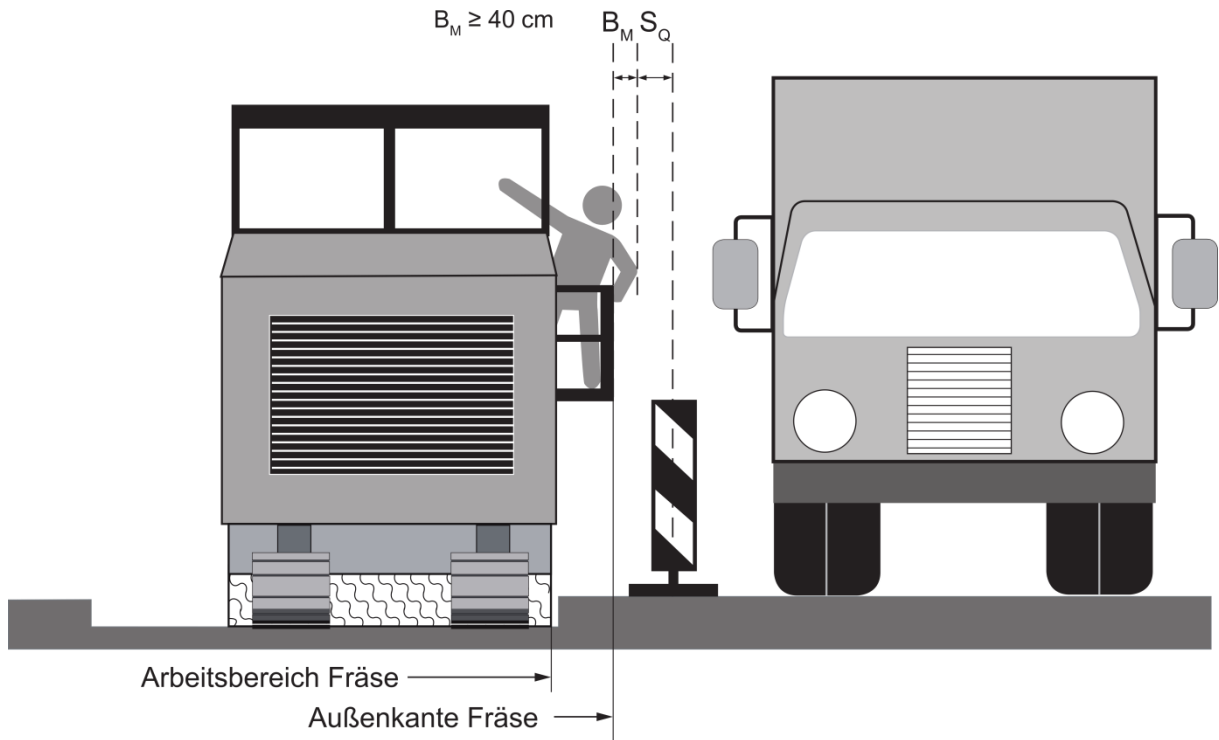


Abb. 2a: Seitlicher Sicherheitsabstand ( $S_Q$ ) und Mindestbreite ( $B_M$ ) für Arbeitsplätze und Verkehrswege auf Straßenbaustellen, Beispiel Fräse mit herauslehndem Fahrer

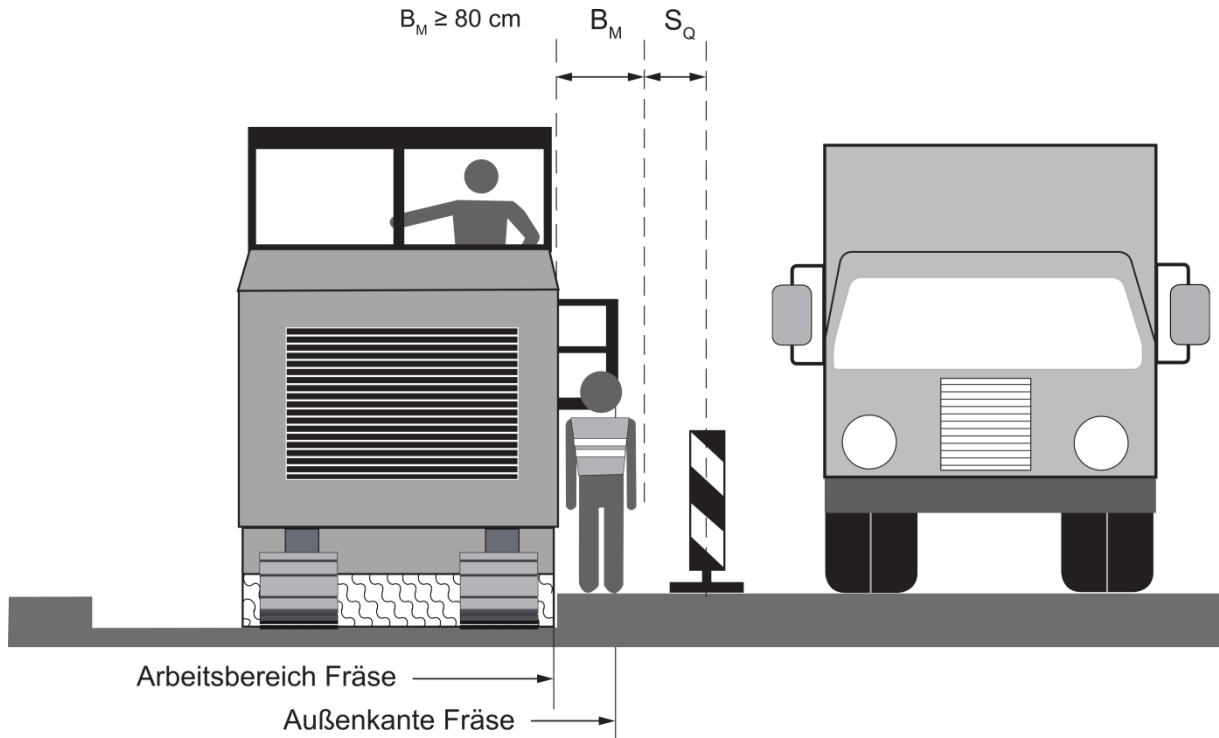


Abb. 2b: Seitlicher Sicherheitsabstand ( $S_Q$ ) und Mindestbreite ( $B_M$ ) für Arbeitsplätze und Verkehrswege auf Straßenbaustellen, Beispiel Fräse mit Mitgängerbetrieb

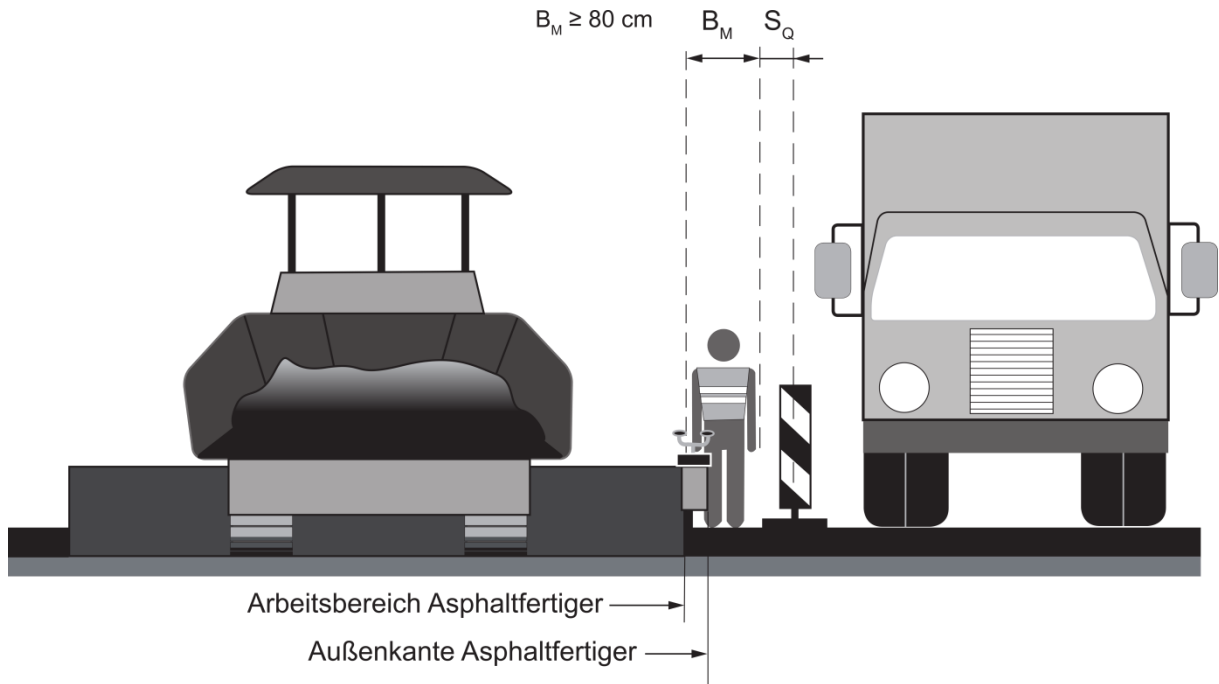


Abb. 3: Seitlicher Sicherheitsabstand ( $S_Q$ ) und Mindestbreite ( $B_M$ ) für Arbeitsplätze und Verkehrswege auf Straßenbaustellen, Beispiel Asphaltfertiger

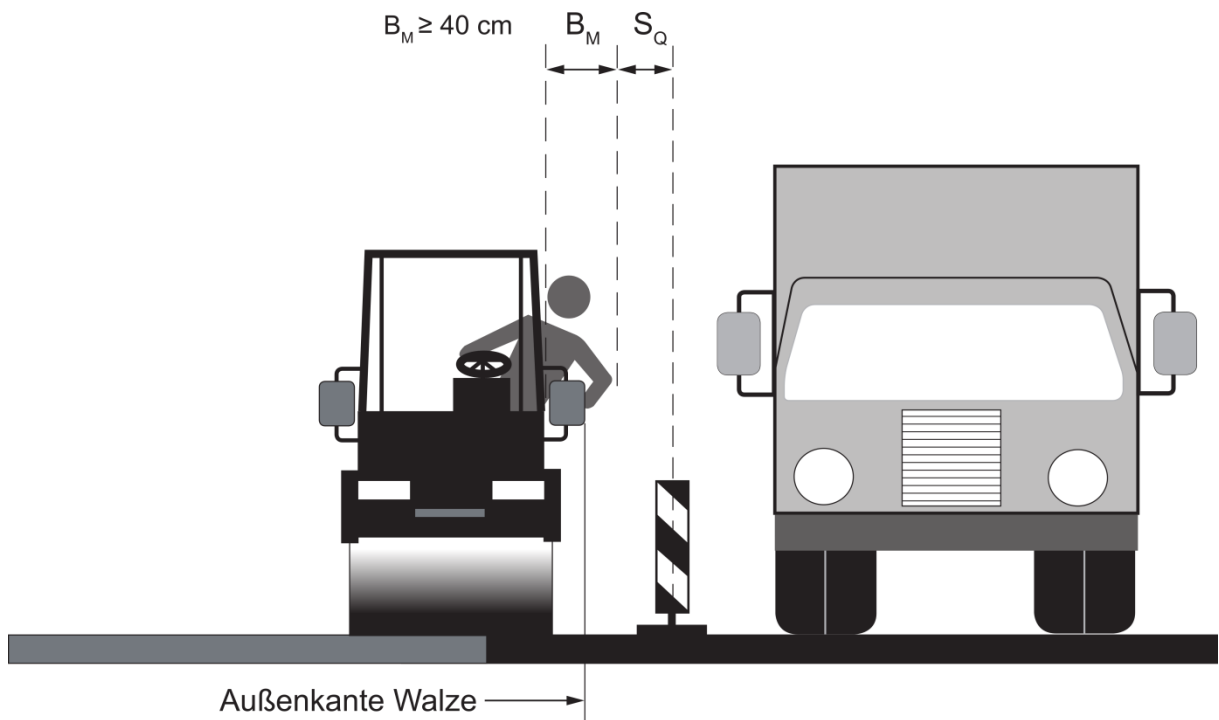


Abb. 4: Seitlicher Sicherheitsabstand ( $S_Q$ ) und Mindestbreite ( $B_M$ ) für Arbeitsplätze und Verkehrswege auf Straßenbaustellen, Beispiel Walze mit Überlappung im Bereich der Naht

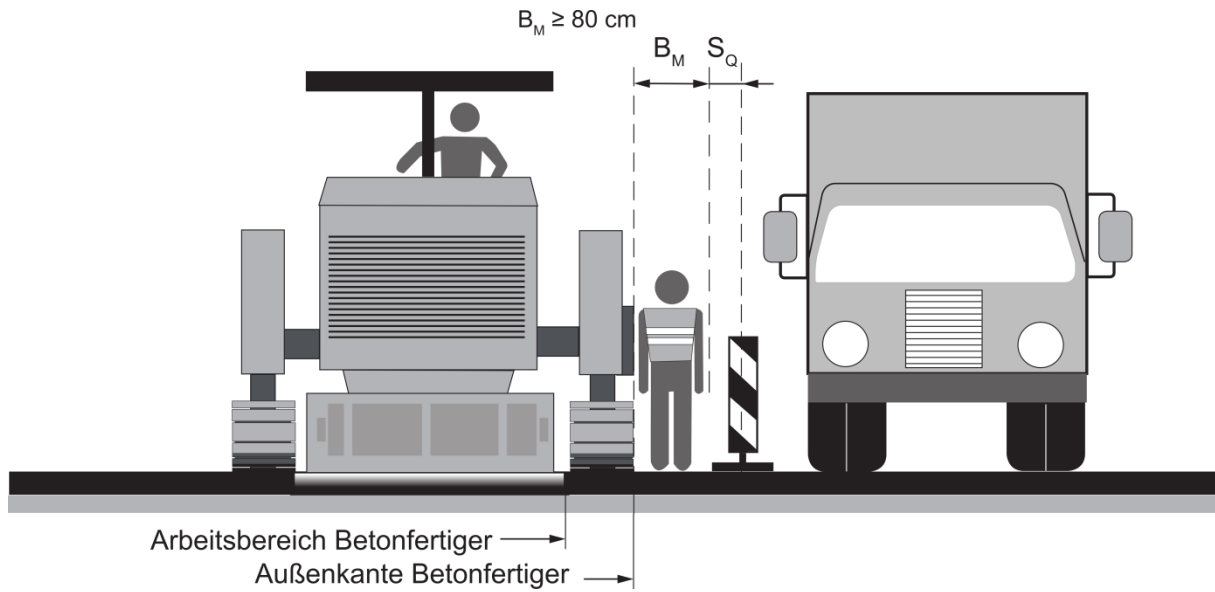


Abb. 5: Seitlicher Sicherheitsabstand ( $S_Q$ ) und Mindestbreite ( $B_M$ ) für Arbeitsplätze und Verkehrswege auf Straßenbaustellen, Beispiel Beton-/Gussasphaltpfeger mit überkragendem Kettenlaufwerk

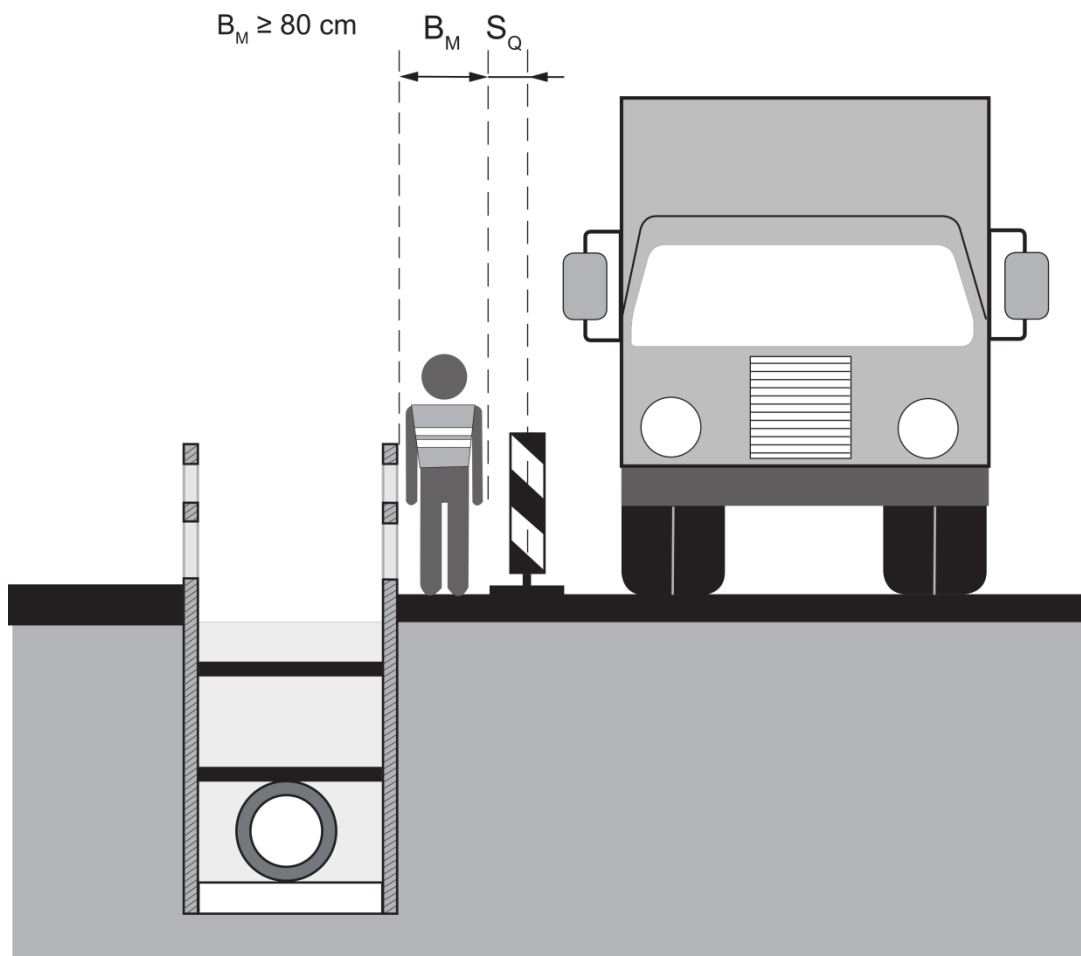


Abb. 6: Seitlicher Sicherheitsabstand ( $S_Q$ ) und Mindestbreite ( $B_M$ ) für Arbeitsplätze und Verkehrswege auf Straßenbaustellen, Beispiel Kanalgrabenherstellung

#### **4.5 Sicherheitsabstand in Längsrichtung ( $S_L$ ) von Arbeitsplätzen und Verkehrswegen auf Straßenbaustellen zum ankommenden Verkehr**

(1) Für Arbeitsplätze und Verkehrswege auf Straßenbaustellen ist ein Sicherheitsabstand in Längsrichtung ( $S_L$ ) zum ankommenden Verkehr vorzusehen. Damit wird z. B. die Gefährdung durch unbeabsichtigtes Hineinfahren in den abgesperrten Bereich der Baustelle berücksichtigt. In diesem Sicherheitsabstand ( $S_L$ ) dürfen sich außer zum Auf- und Abbau der Verkehrseinrichtungen keine Arbeitsplätze oder Verkehrswege befinden.

(2) Beim Einsatz von Verkehrseinrichtungen, fahrbaren Absperrtafeln mit und ohne Zugfahrzeug, Leitschwellen, -borden oder -wänden sind Sicherheitsabstände ( $S_L$ ) nach Tabelle 3 anzuwenden.

Tabelle 3: Mindestmaße für Sicherheitsabstände in Längsrichtung ( $S_L$ )<sup>a</sup> zum ankommenden Verkehr

Lage der Straßenbaustelle (Arbeitsstelle) bzw. zulässige Höchstgeschwindigkeit außerhalb des Straßenbaustellenbereichs (Arbeitsstellenbereichs)			
Element	innerörtliche Straßen	Einbahnige Landstraßen und innerörtliche Straßen mit $V_{zul} > 50$ km/h	Autobahnen, autobahnähnliche Straßen und zweibahnige Landstraßen <sup>b</sup>
Fahrbare Absperrtafel mit Zugfahrzeug oder Sicherungsfahrzeug $\geq 10$ t zulässige Gesamtmasse	3 m	10 m	75 m <sup>c</sup>
Fahrbare Absperrtafel mit Zugfahrzeug oder Sicherungsfahrzeug $< 10$ t bis $\geq 7,49$ t zulässige Gesamtmasse	5 m	15 m	100 m <sup>c</sup>
Fahrbare Absperrtafel mit Zugfahrzeug oder Sicherungsfahrzeug $< 7,49$ t zulässige Gesamtmasse	7,5 m	20 m	nicht zulässig
Fahrbare Absperrtafel ohne Zugfahrzeug	15 m	40 m	

**Hinweis:**

Werden auf innerörtlichen Straßen bzw. auf Landstraßen andere Verkehrseinrichtungen (§ 43 StVO) oder bauliche Leitelemente zur Querabspernung von Teilen der Fahrbahn eingesetzt, so beträgt  $S_L$  gegenüber dem ankommenden Verkehr innerorts 10 m, außerorts entspricht  $S_L$  der Länge des Verschwenkungsbereichs gemäß RSA.

<sup>a</sup> Die genannten Sicherheitsabstände ( $S_L$ ) sind im Sinne eines durch einen Anprall aufzehrbaren Bereiches als liches Maß zwischen Vorderkante der Absperrung (Sicherungs- bzw. Zugfahrzeug) und Arbeitsbereich zu verstehen, d. h. als Nettomaß.

<sup>b</sup> Auf Rampen (Verbindungsfahrbahnen in Knotenpunkten) können in Abhängigkeit von der Lage der Baustelle in der Rampe, der Rampenlänge und den tatsächlich gefahrenen Geschwindigkeiten kleinere Abstände in Betracht kommen, jedoch nicht unter 20 m.

<sup>c</sup> Bei beweglichen Straßenbaustellen (Arbeitsstellen) kann der Abstand auf 50 m reduziert werden.

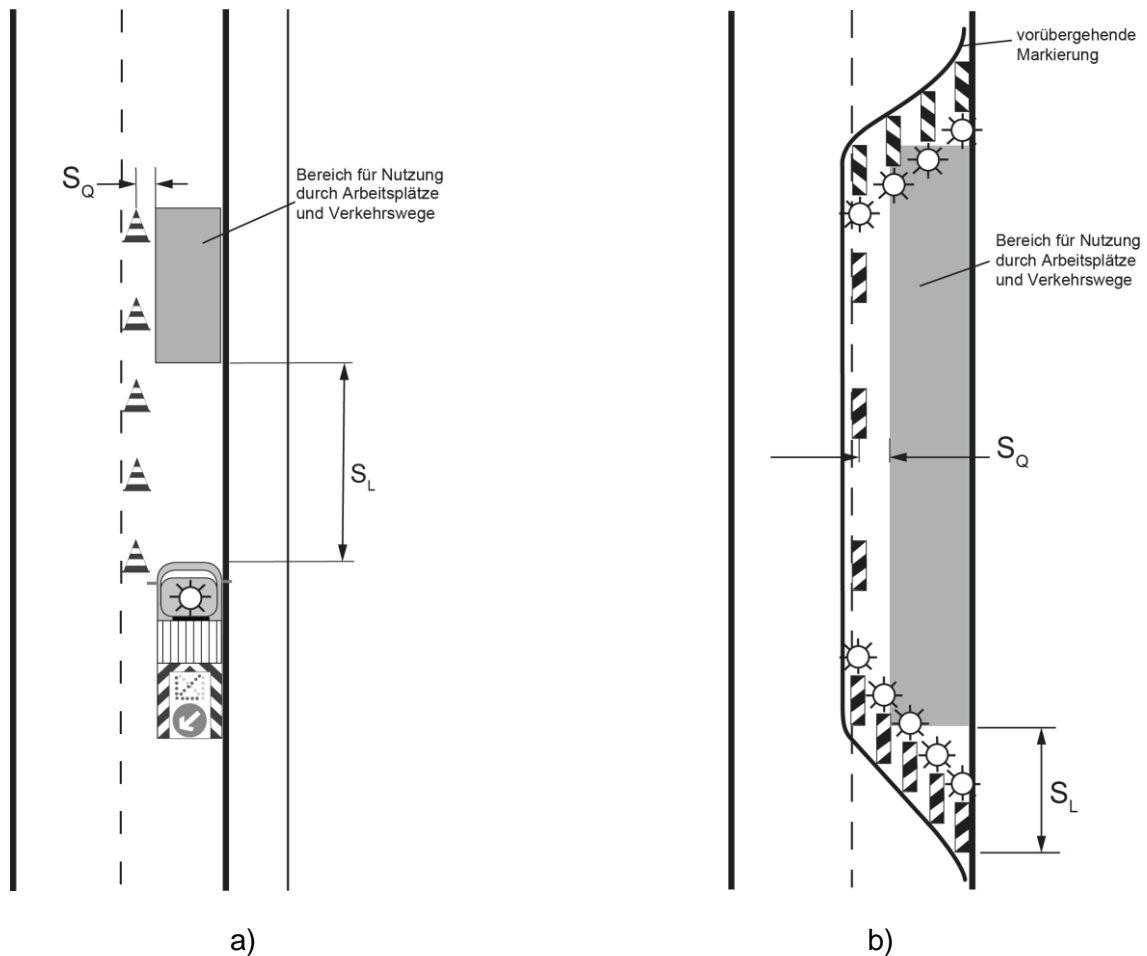


Abb. 7: Sicherheitsabstand ( $S_L$ ) zum ankommenden Verkehr am Beispiel

- a) fahrbare Absperrtafel mit Zugfahrzeug  
 b) mit Verschwenkungsbereich

(3) Bei Fahrzeug-Rückhaltesystemen entspricht das Maß des Sicherheitsabstandes ( $S_L$ ) zum ankommenden Verkehr der Länge des Verschwenkungsbereiches (Verschwenkungsbereich entsprechend Verkehrszeichenplan der verkehrsrechtlichen Anordnung).

(4) Können die Mindestmaße aus Tabelle 3 nicht eingehalten werden, sind als Ergebnis einer Gefährdungsbeurteilung Maßnahmen festzulegen, die mindestens die gleiche Sicherheit und den gleichen Gesundheitsschutz für die Beschäftigten erreichen. Dabei sind die Kriterien aus Punkt 4.3 Absatz 3 zu berücksichtigen.

Geeignete Maßnahmen sind z. B.:

- Überwachung der tatsächlich gefahrenen Geschwindigkeit, z. B. durch polizeiliche Maßnahmen,
- Anzeige der tatsächlich gefahrenen Geschwindigkeit durch elektronische Messverfahren oder



- Zusätzliche Warneinrichtungen als Ankündigung (visuell wirkende Vorwarneinrichtungen, mechanisch wirkende Warnschwellen).

*Hinweis:*

*Vor dem Beginn von Arbeiten, die sich auf den öffentlichen Straßenverkehr auswirken, ist eine verkehrsrechtliche Anordnung gemäß StVO einzuholen.*

## **4.6 Ergänzende Maßnahmen**

An Stellen, an denen Beschäftigte nicht ausreichend nach den Punkten 4.2 bis 4.5 vor den Gefährdungen des fließenden Verkehrs geschützt werden, z. B. im Bereich von Straßenkreuzungen oder für einzelne Tätigkeiten mit besonderem Platzbedarf, sind ergänzende Maßnahmen zur Minimierung der Gefährdung erforderlich, z. B. eine kurzzeitige Sperrung, Verkehrsbeschränkungen für Lkw. Auch der Einsatz von Polizei an diesen Stellen zur Lenkung und Leitung des öffentlichen Straßenverkehrs kann eine geeignete Maßnahme sein.

## **5 Betreiben von Arbeitsplätzen und Verkehrswegen auf Straßenbaustellen**

### **5.1 Allgemeines**

(1) Beim Betreiben von Arbeitsplätzen und Verkehrswegen auf Straßenbaustellen können sich im Grenzbereich zum Straßenverkehr Gefährdungen insbesondere durch:

- den vorbeifahrenden Straßenverkehr (z. B. Anprall, Sogwirkung),
- Ein- und Ausfahren des Baustellenverkehrs,
- Verkehrsdichte/-aufkommen (z. B. Lärm, Motoremissionen),
- Witterungseinflüsse (z. B. Glatteis, Sturm),
- Sichtverhältnisse (z. B. Nebel, Dunkelheit) oder
- unkontrolliert bewegte Teile (z. B. Splitt, Schotter)

ergeben.

Geeignete Schutzmaßnahmen, z. B. eine Ausgestaltung der Arbeitsplätze und Verkehrswege im Grenzbereich zum Straßenverkehr unter Berücksichtigung der in Punkt 4 beschriebenen Schutzmaßnahmen, sowie geeignete Warnkleidung (siehe z. B. DGUV Information 212-016), sind als Ergebnis der Gefährdungsbeurteilung festzulegen und umzusetzen.

*Hinweis:*

*Bei Arbeiten im öffentlichen Straßenverkehr sind bei der Auswahl von Warnkleidung die Anforderungen der StVO, der Allgemeinen Verwaltungsvorschrift zur Straßenverkehrs-Ordnung (VwV-StVO) und der RSA zu berücksichtigen.*

(2) Die Beschäftigten müssen unter Berücksichtigung von Punkt 5.1 Absatz 1 gefährdungsbezogen unterwiesen sein, insbesondere:

- hinsichtlich des Verhaltens auf Arbeitsplätzen auf Straßenbaustellen, z. B. beim Auf- und Abbau von Verkehrseinrichtungen,
- in die Benutzung der Verkehrswege auf Straßenbaustellen und der Zuwegungen zu den Arbeitsplätzen,
- zum Verhalten beim Einsatz von Arbeitsmitteln, z. B. Straßenfertiger, Kaltfräsen, Straßenwalzen, Trennschneidgeräte, Reinigungs- und Mähgeräte, Hubarbeitsbühnen,
- zum Verhalten im Bereich von Baustellenein- und -ausfahrten,
- zu Abmessungen und zum Einhalten von Sicherheitsabständen ( $S_L$ ,  $S_Q$ ) zum fließenden Verkehr,
- zu Abmessungen und zum Einhalten von Mindestbreiten ( $B_M$ ) von Arbeitsplätzen und Verkehrswegen auf Straßenbaustellen sowie
- zur Benutzung von geeigneter Persönlicher Schutzausrüstung, z. B. Warnkleidung (siehe z. B. DGUV Information 212-016).

(3) Arbeitsplätze und Verkehrswege auf Straßenbaustellen sind für die Dauer der Benutzung ausreichend zu beleuchten (siehe ASR A3.4 „Beleuchtung“).

*Hinweis:*

*Vor dem Beginn von Arbeiten, die sich auf den öffentlichen Straßenverkehr auswirken, ist eine verkehrsrechtliche Anordnung gemäß StVO einzuholen. Dabei sind die Anforderungen der RSA zu berücksichtigen, z. B. durch Auswahl und Positionierung der Beleuchtung zur Vermeidung einer Blendung des fließenden Verkehrs.*

## **5.2 Wirksamkeit getroffener Schutzmaßnahmen**

(1) Die Schutzmaßnahmen sind je nach Dauer der Arbeiten sowie der betriebsbedingten und äußeren Einflüsse auf ihre ordnungsgemäße Umsetzung und Wirksamkeit zu überprüfen. Betriebsbedingte Einflüsse sind z. B. das Verlegen der Baustellenein- und -ausfahrten. Zu äußeren Einflüssen zählen z. B. Verschmutzung, Witterung und Vandalismus.

(2) Art, Umfang und Häufigkeit der Prüfung der ordnungsgemäßen Umsetzung und Wirksamkeit getroffener Schutzmaßnahmen (Erkennbarkeit, Standsicherheit und Positionierung der Verkehrseinrichtungen) sind im Rahmen der Gefährdungsbeurteilung festzulegen.

*Hinweis:*

*Vor dem Beginn von Arbeiten, die sich auf den öffentlichen Straßenverkehr auswirken, ist bei der Prüfung der Wirksamkeit der getroffenen Schutzmaßnahmen die verkehrsrechtliche Anordnung gemäß StVO zu berücksichtigen.*

### **5.3 Änderungen bei Abweichungen von der Planung**

Ergibt sich eine von der Planung nach Punkt 4.1 Absatz 1 abweichende Situation für das Einrichten und Betreiben der Straßenbaustelle, sind die Schutzmaßnahmen nach Punkt 4 zu prüfen und gegebenenfalls anzupassen.

*Hinweise:*

*1. Vor dem Beginn von Arbeiten, die sich auf den öffentlichen Straßenverkehr auswirken, sind die aus den anzupassenden Schutzmaßnahmen resultierenden Verkehrssicherungsmaßnahmen mit der zuständigen Behörde abzustimmen. Für erforderliche Änderungen von Verkehrssicherungsmaßnahmen muss eine verkehrsrechtliche Anordnung gemäß StVO vorliegen.*

*2. Zur Aufrechterhaltung der Sicherheit und Ordnung des öffentlichen Straßenverkehrs kann gemäß StVO die Polizei bei Gefahr im Verzug vorläufige Maßnahmen treffen.*

### **Ausgewählte Literaturhinweise**

- Straßenverkehrs-Ordnung (StVO) einschließlich der Allgemeinen Verwaltungsvorschrift zur Straßenverkehrs-Ordnung (VwV-StVO)
- Richtlinien für die Sicherung von Arbeitsstellen an Straßen (RSA )
- Zusätzliche Technische Vertragsbedingungen und Richtlinien für Sicherungsarbeiten an Arbeitsstellen an Straßen (ZTV-SA 97), bekannt gemacht als Allgemeines Rundschreiben Straßenbau des BMVBS, 12. August 1997
- Zusätzliche Technische Vertragsbedingungen und Richtlinien für passive Schutzeinrichtungen (ZTV-PS 98), bekannt gemacht als Allgemeines Rundschreiben Straßenbau des BMVBS, Ausgabe 1998
- Richtlinien für passiven Schutz an Straßen durch Fahrzeug-Rückhaltesysteme (RPS 2009)
- Einsatzfreigabeverfahren für Fahrzeug-Rückhaltesysteme Stand 01.10.2009

- Verordnung über Sicherheit und Gesundheitsschutz auf Baustellen (Baustellenverordnung - BaustellV)
- RAB 30 Regel zum Arbeitsschutz auf Baustellen - Geeigneter Koordinator
- RAB 31 Regel zum Arbeitsschutz auf Baustellen - Sicherheits- und Gesundheitsschutzplan - SiGePlan
- RAB 33 Regel zum Arbeitsschutz auf Baustellen - Allgemeine Grundsätze nach § 4 des Arbeitsschutzgesetzes bei Anwendung der Baustellenverordnung
- DGUV Vorschrift 38 Unfallverhütungsvorschrift Bauarbeiten, 1. Januar 1993 mit Durchführungsanweisungen vom Dezember 2010
- DGUV Regel 114-016 Straßenbetrieb, Straßenunterhalt 10/2011
- DGUV Regel 101-003 Umgang mit beweglichen Straßenbaumaschinen 09/2013
- DGUV Information 212-016 Warnkleidung 12/2010
- Normenreihe DIN EN 1317 Rückhaltesysteme an Straßen, Stand 11/2018
- Liste nach TL-Transportable Schutzeinrichtungen (TSE) der Bundesanstalt für Straßenwesen (BASt), 7. Februar 2017